

PARKSIDE®

DIY

Outdoor Sofa

Außenmaß: 2000 mm x 900 mm



ca. 1,5 Tage
ohne Trockenzeit

Material

Bauteil	Material	Menge	Maß in mm
Armlehne	Konstruktionsvollholz	2 x	80 x 80 x 900
Pfosten	Konstruktionsvollholz	2 x	80 x 80 x 720
	Konstruktionsvollholz	2 x	80 x 80 x 550
Sitz (lange Seite) (kurze Seite)	Konstruktionsvollholz	2 x	80 x 100 x 2000
	Konstruktionsvollholz	2 x	80 x 100 x 740
Sitzfläche	Glattkantholzbrett	5 x	18 x 120 x 1840
	Konstruktionsvollholz	7 x	40 x 60 x 740
Rückenlehne	Konstruktionsvollholz	1 x	80 x 80 x 2000
	Konstruktionsvollholz	1 x	80 x 80 x 1840
Holzdübel	Rundholzstab	3 x	Ø 20
Verbindung	Senkkopfschrauben	10 x	6 x 140
	Edelstahl Senkkopfschrauben		4 x 50

Werkzeuge

- PARKSIDE Kapp- und Zugsäge »PZKS 2000«
- PARKSIDE 20V Akku-Schlagbohrschrauber
- 20mm Flachfräsbohr-Aufsatz
- Bitkasten und Spiralbohrer-Set
- PARKSIDE 20V Akku-Exzenterschleifer
- Schleifpapier P80 und P120
- PARKSIDE Handkreissäge
- PARKSIDE Japansäge
- Stemmeisen
- D4 Leim
- Außenschutzlasur
- Lasurroller oder Pinsel
- Zwingen
- Meterstab
- Bleistift

LOS GEHT'S

Arbeitsschutz-Hinweis:

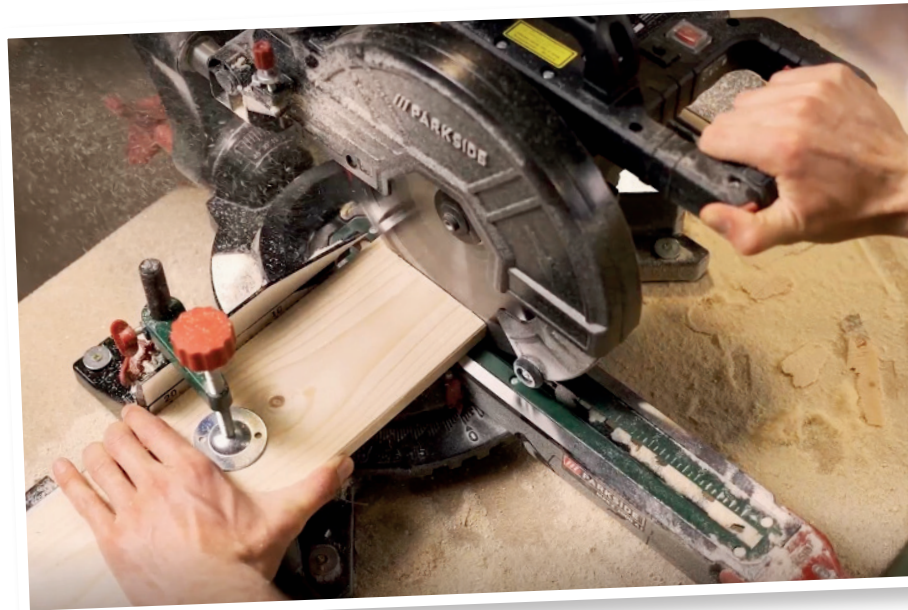
Bei diesem Projekt kommt eine Vielzahl an Geräten zum Einsatz. Achte bitte stets auf deine Sicherheit und verwende die nötige Schutzausrüstung.

Schritt 1: Balken ablängen

Säge die Balken auf das richtige Maß zu. Orientiere dich dabei an der Maßtabelle auf Seite 1.

Tipp

Beschrifte dir die einzelnen Bauteile mit einem Bleistift um nicht durcheinander zu kommen!



Schritt 2: Überblattung sägen

Eine Überblattung ist eine stabile Verbindung, die den aufkommenden Scherkräften viel besser standhält als eine einfache Schraubverbindung. Im 3D Modell siehst du an welchen Stellen wir das Sofa mit solch einer Überblattung verbinden.

Markiere auf den Balken die halbe Materialstärke des Gegenstücks.

Jetzt wird die Aussparung mit Hilfe der Zug- & Kappsäge ausgesägt. Hierfür schneidest du Holzscheiben aus, die du dann mit einem Stecheisen ausstichst. Die Fläche muss nicht geschliffen werden, so hat der Leim mehr Fläche zu greifen.

Tipp

Nutze unbedingt die Schnitttiefeinstellung der Säge, damit das Sägeblatt bei jedem Schnitt gleich tief ins Material eindringt.

Schritt 3: Seitenteile zusammenbauen

Stecke nun die einzelnen Balken wie in der Abbildung ineinander. Wenn alles sitzt, wird verschraubt.

Zunächst legst du das Travers an seinen Platz zwischen die zwei äußeren Balken.

Dann bohrst du an zwei Stellen pro Seite vor, trägst eine gleichmäßige Schicht Leim auf beide Kopfseiten des Traver-Balkens auf und verschraubst diesen dann mit jeweils zwei 6 x 140 mm Schrauben.

Tipp

Nutze ein Stück Restholz als Abstandshalter, damit deine Balken auf jeder Seite gleich hoch sitzen. Unser Zulage-Stück ist 20cm lang.



Jetzt kommt die Armlehne dran. Leime deine vorgesägte Verbindung ein und lege die Balken ineinander. Markiere die Mitte der Überblattung und fixiere sie mit einer 4 x 50mm Schraube.

Diese Schraube bleibt nur für die Trockenzeit des Leims im Werkstück und wird später von einem Holzdübel ersetzt.

Schraube anschließend die andere Seite des Balkens von oben in den vorderen Standbalken.

Wiederhole diesen Schritt für dein zweites Seitenteil.

Tipp

Vergiss nicht das Hirnholz vorzubohren, damit dein Material nicht reißt!



Schritt 4: Falz fräsen

Damit die Sitzfläche bündig mit der Unterkonstruktion ist, sägen wir einen Falz, in den wir Querstreben schrauben können und später die gesamte Sitzkonstruktion einlegen können.

Dafür nimmst du dir deine zwei langen 80 x 100 x 2000mm Balken und zeichnest dir einen Falz 20mm (tief) x 58mm (hoch) an.



Für den Mittelbalken in der Rückenlehne nehmen wir wieder ein Abstandsholz, damit der Balken auf beiden Seiten auf der gleichen Höhe fixiert wird.

Bohre das Hirnholz vor, trage eine dünne Schicht Leim aus und schraube den Balken wieder von außen mit einer 6 x 140mm Fixierschraube fest.



Dieses Stück sägst du mit der Handkreissäge aus. Für einen geraden Schnitt nutze den Parallelanschlag.

Tipp

Es empfiehlt sich die Tiefe in zwei Schnitten zu sägen

Schritt 5: Gerüst verschrauben

Verbinde nun die langen Balken mit deinen Seitenteilen. Dafür setzt du die Balken vorgeleimt in die Aussparungen und schraubst mittig eine 6 x 140mm Fixierschraube fest. Auch diese wird später durch einen Dübel ersetzt.



Dein Sofa-Gerüst steht!

Lasse den Leim nun gut anziehen, beachte dabei die Angaben des Herstellers zur Trockenzeit!



Schritt 6: Holzdübel einsetzen

Wenn der Leim trocken ist, drehe alle sichtbaren Schrauben wieder raus. An ihre Stelle kommen Holzdübel. Spanne einen 20mm Flachfräser-Aufsatz in deinen Akku-Bohrschrauber und setze mittig in das vorgebohrte Loch an. Bohre nun mit dem Fräser ein 20mm breites Loch, dass in beide Balken greift. Mit einem Staubsauger befreist du das Loch von Holzspänen.

Lasse nun Leim in das Loch und stecke einen Rundholzstab hinein und klopfe ihn behutsam ein.

Mit einer Japansäge sägst du das Rundholz so ab, dass 1-2cm überstehen.

Wenn der Leim getrocknet ist, sägst du das Reststück mit der Japansäge bündig zu den Balken ab. Herausgequollenen Leim schleifst du weg oder stößt ihn mit einem Stechbeitel ab.



Tipp

Befreie dein Werkstück an allen Stellen, die lasiert werden sollen von Leim, sonst kann das Öl/ die Farbe an diesen Stellen nicht einziehen!

Schritt 7: Sitzflächen einsetzen

Um die Sitzfläche zu konstruieren, legst du die Längsbalken in den Falz. Fange mit den äußersten an und verteile die mittleren gleichmäßig.



Darauf legst du nun die Latten für die Sitzfläche, verteilst diese auch gleichmäßig und schraubst sie mit 4 x 50 mm Edelstahlschrauben von oben in die Längsbalken.

Schritt 8: Feinschliff und Lasur

Da unser DIY-Sofa draußen stehen soll, braucht es noch einen Allwetter-Schutz! Bevor die Lasur aufgetragen werden kann, schleife das ganze Sofa von allen Seiten. Dann kann die Holzpflege tief ins Material eindringen.



Bei diesem Schritt kannst du deiner Kreativität freien Lauf lassen und sie farblich ganz nach deinen Wünschen gestalten.

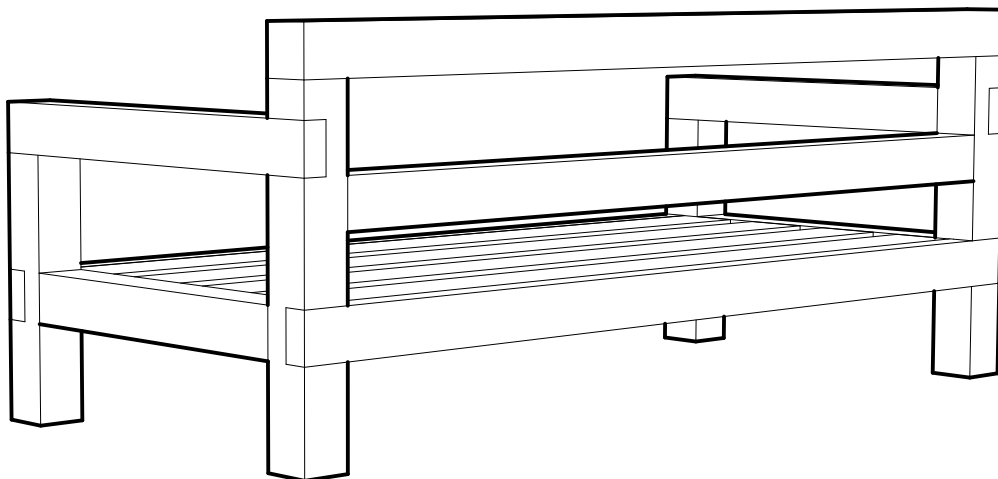
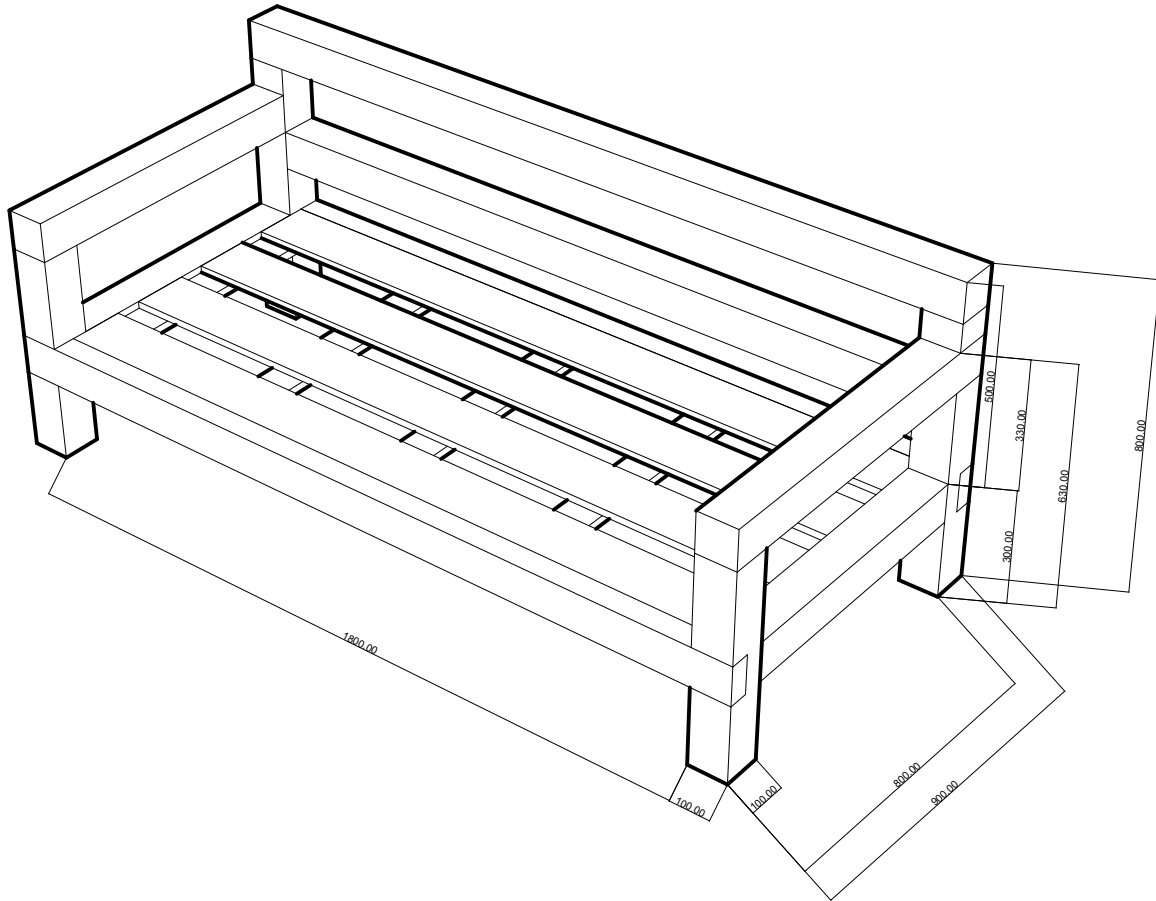
Viel Spaß beim Nachbauen!



**DU
PÄCKST
DAS!**

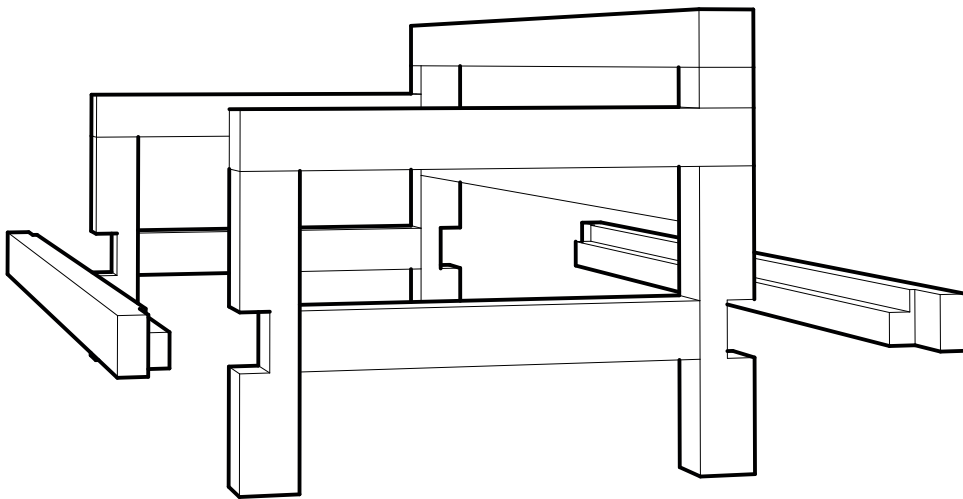
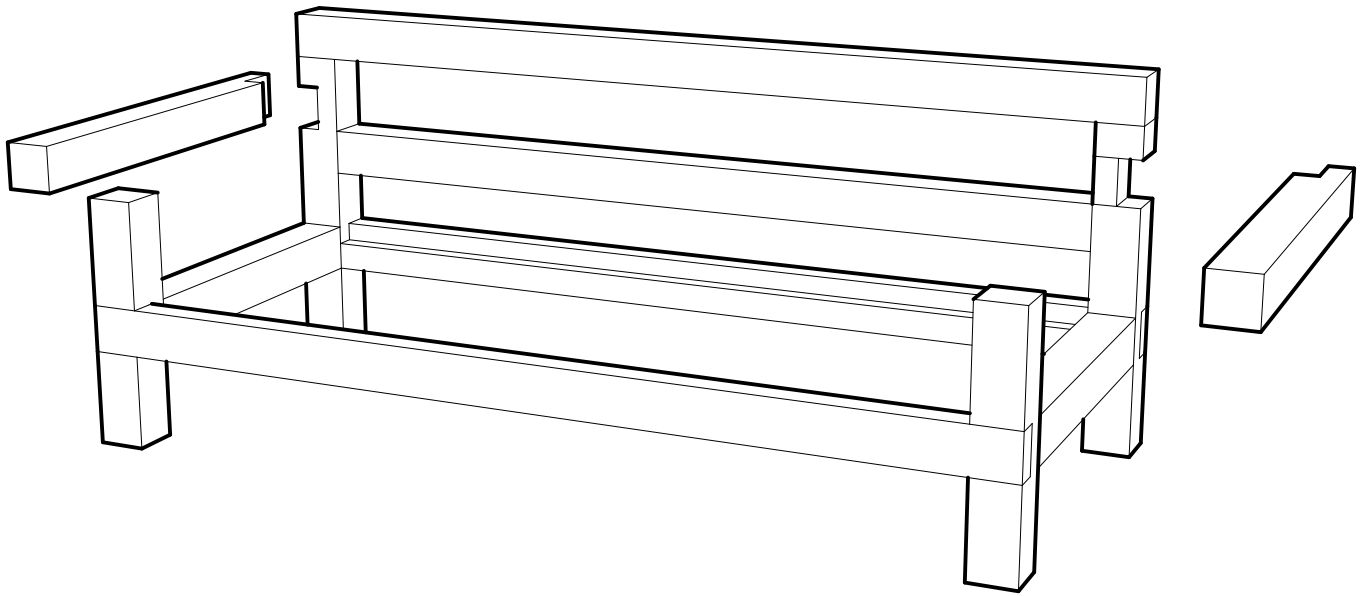


PARKSIDE®





PARKSIDE®





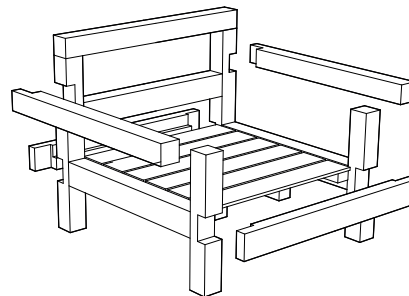
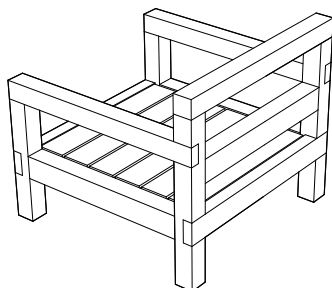
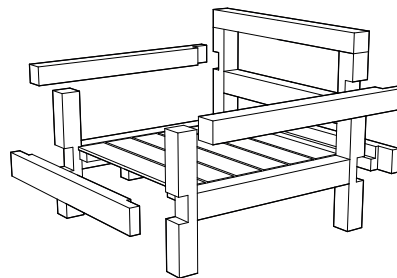
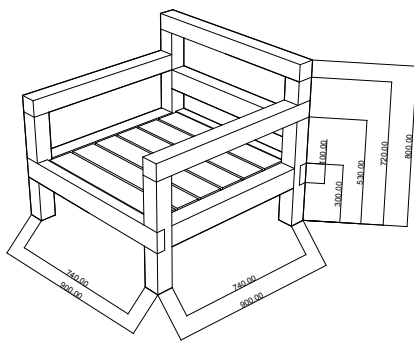
PARKSIDE®

DIY

Vervollständige
deine Lounge mit
diesem baugleichen
Outdoor Sessel!

Outdoor Sessel

Außenmaß: 900 mm x 900 mm



Material

Bauteil	Material	Menge	Maß in mm
Armlehne	Konstruktionsvollholz	2 x	80 x 80 x 900
Pfosten	Konstruktionsvollholz	2 x	80 x 80 x 720
	Konstruktionsvollholz	2 x	80 x 80 x 550
Sitz (lange Seite) (kurze Seite)	Konstruktionsvollholz	2 x	80 x 100 x 900
	Konstruktionsvollholz	2 x	80 x 100 x 740
Sitzfläche	Glattkantholzbrett	5 x	18 x 120 x 740
	Konstruktionsvollholz	7 x	40 x 60 x 780
Rückenlehne	Konstruktionsvollholz	1 x	80 x 80 x 900
	Konstruktionsvollholz	1 x	80 x 80 x 740
Holzdübel	Rundholzstab	3 x	Ø 20
Verbindung	Senkkopfschrauben	48 x	6 x 140
	Edelstahl Senkkopfschrauben		4 x 50